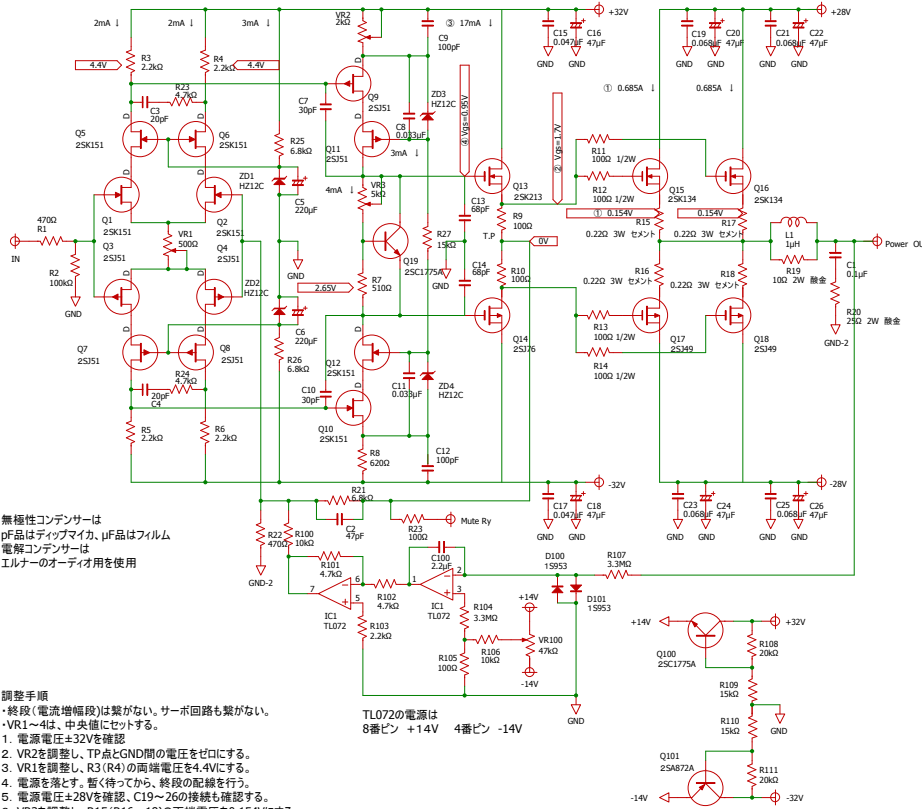


### アンプ回路図

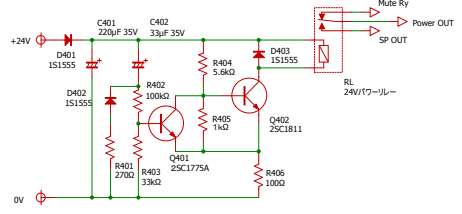


無極性コンデンサーは  
pF品はディップマイカ、 $\mu$ F品はフィルム  
電解コンデンサーは  
エルナーのオーディオ用を使用

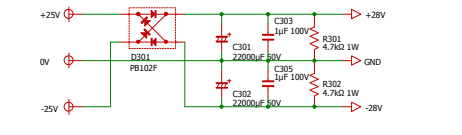
- 調整手順**
- ・終段(電流増幅段)は繋がらない、サーボ回路も繋がらない。
  - ・VR1~4は、中央値にセットする。
  - 1. 電源電圧 $\pm 32V$ を確認
  - 2. VR2を調整し、TP点とGND間の電圧をゼロにする。
  - 3. VR1を調整し、R3(R4)の両端電圧を4.4Vにする。
  - 4. 電源を落とす。暫く待ってから、終段の配線を行う。
  - 5. 電源電圧 $\pm 28V$ を確認、C19~26の接続も確認する。
  - 6. VR3を調整し、R15(R16~18)の両端電圧を0.154Vにする。
  - 7. DCサーボ回路を接続する。
  - 8. VR4を調整し、SP-OUTとGND間の電圧をゼロにする。

TL072の電源は  
8番ピン +14V 4番ピン -14V

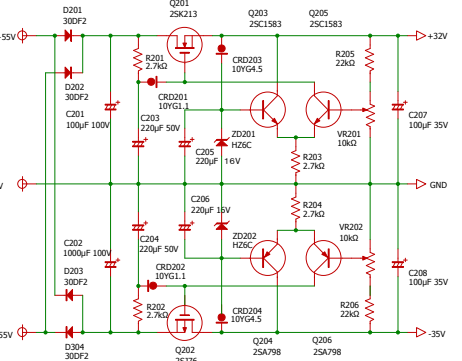
### ミュート回路



### 電力増幅段 電源回路



### ドライバード 定電圧電源回路



### DCサーボ用 電源回路

